



Linux LRADC 开发指南

版本号: 1.1
发布日期: 2021.05.10

版本历史

版本号	日期	制/修订人	内容描述
1.0	2021.03.03	AWA1637	添加初版
1.1	2021.05.10	AWA1637	增加 R528 的说明



目 录

1 前言	1
1.1 文档简介	1
1.2 目标读者	1
1.3 适用范围	1
2 模块介绍	2
2.1 模块功能	2
2.2 结构框图	3
2.3 模块配置	4
2.3.1 设备树配置	4
2.3.2 menuconfig 配置	4
2.4 模块源码结构	8
3 接口设计	9
3.1 内部接口	9
3.1.1 evdev_open()	9
3.1.2 evdev_read()	9
3.1.3 evdev_write()	9
3.1.4 evdev_ioctl()	10
3.2 外部接口	10
3.2.1 确认 LRADC 模块的 event 节点	10
3.2.2 读取 LRADC 模块的上报数据	11
3.2.3 查看 LRADC 模块的中断次数	11
4 模块使用范例	12
5 FAQ	14

插 图

2-1 KEY 按键电路	2
2-2 KEY 模块结构框图	3
2-3 Device Drivers	5
2-4 Input device support	6
2-5 softwinner KEY BOARD support	7
2-6 Event Interface	8



1 前言

1.1 文档简介

介绍 LRADC 模块的使用方法，方便开发人员使用。

1.2 目标读者

LRADC 模块的驱动开发/维护人员。

1.3 适用范围

表 1-1: 适用产品列表

产品名称	内核版本	驱动文件
T509	Linux-4.9	sunxi-keyboard.c
MR813	Linux-4.9	sunxi-keyboard.c
R818	Linux-4.9	sunxi-keyboard.c
A100	Linux-4.9	sunxi-keyboard.c
A100	Linux-5.4	sunxi-keyboard.c
A133	Linux-4.9	sunxi-keyboard.c
A133	Linux-5.4	sunxi-keyboard.c
R528	Linux-5.4	sunxi-keyboard.c
H616	Linux-4.9	sunxi-keyboard.c
H616	Linux-5.4	sunxi-keyboard.c

2 模块介绍

2.1 模块功能

LRADC 模块属于 INPUT 输入设备，一般包括 VOL+、VOL-、HOME、MENU、ENTER 等等。Sunxi LRADC 模块的实际电路如下图所示：

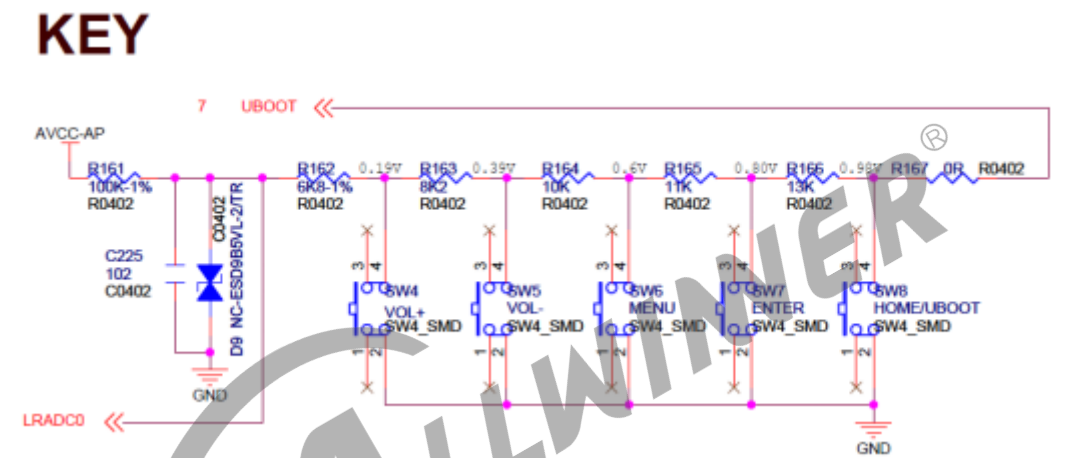


图 2-1: KEY 按键电路

AVCC-AP 为 1.8V 的供电，不同的按键按下，LRADC0 口的电压不同，CPU 通过对这个电压的采样来确定具体是哪一个按键按下。如上图，VOL+、VOL-、MENU、ENTER、HOME/U-BOOT 对应的电压分别为 0.19V、0.39V、0.6V、0.80V、0.98V。

2.2 结构框图

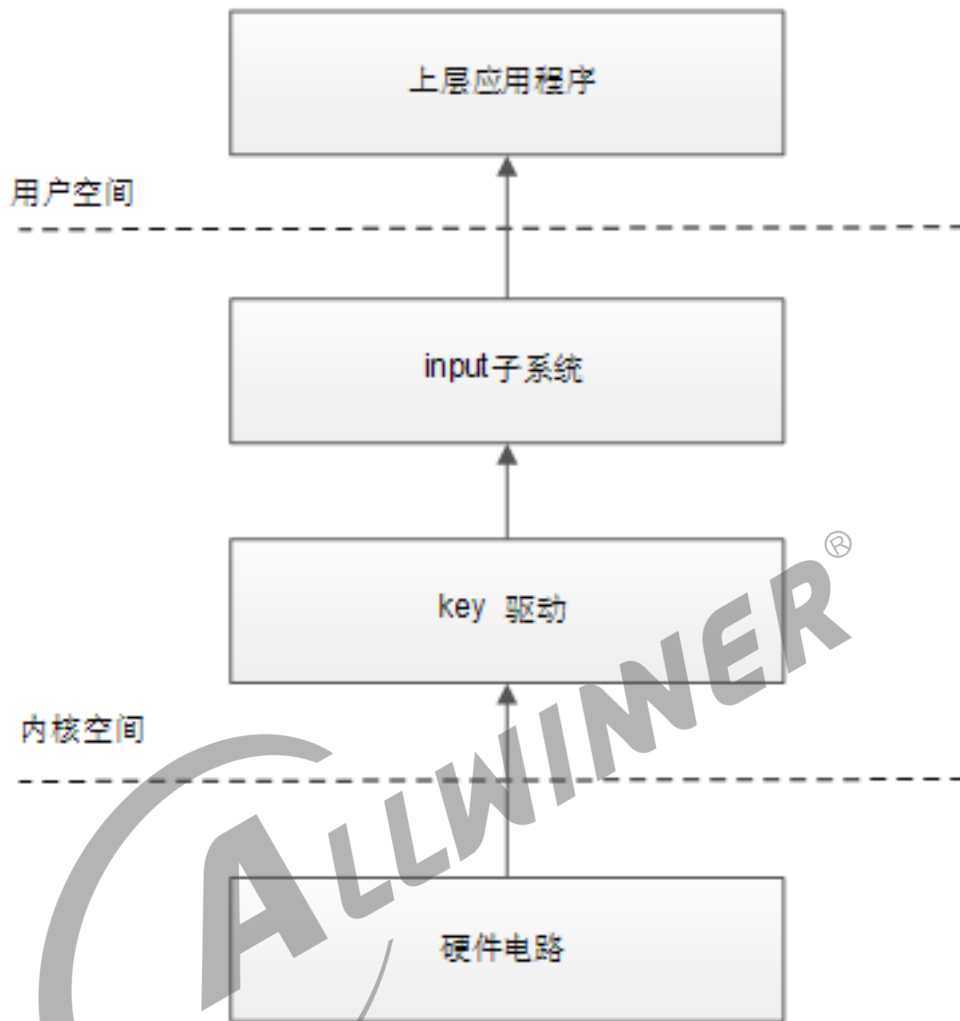


图 2-2: KEY 模块结构框图

整个系统框架流程如下所示：当用户按下按键的时候，会触发一个中断。这里的中断通过读取中断状态寄存器，判断是按键按下中断，还是数据中断，还是按键释放中断。KEY 按键驱动会进入中断，然后读取整个按键电路的电压值，然后对该电压值进行解码，然后将该事件上报给 INPUT 子系统。INPUT 子系统找到相应的事件处理程序之后，会将该按键事件上报给用户空间，等待用户程序对该按键信息的读取与处理。

表 2-1: 术语介绍

术语	解释说明
sunxi	指 Allwinner 的一系列 soc 硬件平台
LRADC	全志平台使用的按键模块

2.3 模块配置

2.3.1 设备树配置

LRADC 模块的设备树配置位于 longan 的内核目录，如 arch/arm/boot/dts/xxx.dtsi，64 位为：arch/arm64/boot/dts/sunxi/xxx.dtsi，下面为一个配置：

```
sunxi_keyboard:keyboard{
    compatible = "allwinner,keyboard";
    reg = <0x0 0x01c21800 0x0 0x400>;          /* 寄存器地址 */
    interrupts = <GIC_SPI 30 IRQ_TYPE_NONE>;   /* 中断 */
    status = "okay";                          /* 使能该节点 */
    key_cnt = <5>;
    key0 = <115 115>; /*根据实际情况，左边115是电压，单位为mV，右边115为该电压对应的键值*/
    key1 = <235 114>;
    key2 = <330 139>;
    key3 = <420 28>;
    key4 = <520 102>;
};
```

2.3.2 menuconfig 配置

longan 的 linux-4.9 环境中，在命令行进入内核根目录，执行 make ARCH=arm menuconfig（64 位系统为 make ARCH=arm64 menuconfig）进入配置主界面，并按以下步骤操作：（注，在 longan 的 linux-5.4 中，需要在根目录执行 ./build.sh menuconfig 即可；在 tina 环境中，可以在根目录执行 make kernel_menuconfig 进入）

- 首先，选择 Device Drivers 选项进入下一级配置，如下图所示：


```
.config - Linux/riscv 5.4.61 Kernel Configuration

Linux/riscv 5.4.61 Kernel Configuration
Arrow keys navigate the menu. <Enter> selects submenus ---> (or empty submenu
----). Highlighted letters are hotkeys. Pressing <Y> includes, <N> excludes,
<M> modularizes features. Press <Esc><Esc> to exit, <?> for Help, </> for
Search. Legend: [*] built-in [ ] excluded <M> module < > module capable

^(-)
[ ] Hidden Media configs needed for GKI
[ ] Hidden Virtual configs needed for GKI
[ ] Hidden wireless extension configs needed for GKI
[ ] Hidden USB configurations needed for GKI
[ ] Hidden SoC bus configuration needed for GKI
[ ] Hidden RPMSG configuration needed for GKI
[ ] Hidden GPU configuration needed for GKI
[ ] Hidden IRQ configuration needed for GKI
[ ] Hidden hypervisor configuration needed for GKI
[ ] GKI Dummy config options
[ ] Optional GKI features
Executable file formats --->
Memory Management options --->
[*] Networking support --->
  Device Drivers --->
  File systems --->
  Security options --->
  *- Cryptographic API --->
  Library routines --->
  Kernel hacking --->

<Select> < Exit > < Help > < Save > < Load >
```

图 2-3: Device Drivers

- 选择 Input device support 选项进入下一级配置，如下图所示：

```
.config - Linux/riscv 5.4.61 Kernel Configuration
> Device Drivers
  Device Drivers
  Arrow keys navigate the menu. <Enter> selects submenus ---> (or empty submenus
  --->). Highlighted letters are hotkeys. Pressing <Y> includes, <N> excludes,
  <M> modularizes features. Press <Esc><Esc> to exit, <?> for Help, </> for
  Search. Legend: [*] built-in [ ] excluded <M> module < > module capable
  ^(-)
  <*> Memory Technology Device (MTD) support --->
  -* Device Tree and Open Firmware support --->
  < > Parallel port support ----
  [*] Block devices --->
     NVME Support --->
     Misc devices --->
     SCSI device support --->
  < > Serial ATA and Parallel ATA drivers (libata) ----
  [ ] Multiple devices driver support (RAID and LVM) ----
  < > Generic Target Core Mod (TCM) and ConfigFS Infrastructure ----
  [*] Network device support --->
  [ ] Open-Channel SSD target support ----
  [ ] Input device support --->
     Character devices --->
  [ ] Trust the bootloader to initialize Linux's CRNG
  <*> dump reg driver for sunxi platform
  <*> dump reg misc driver
  < > SUNXI G2D Driver
  < > Allwinnertech DE-Interlace Driver ----
  < > sunxi system info driver
  ^(+)
```

<Select> < Exit > < Help > < Save > < Load >

图 2-4: Input device support

- 选择 softwinner KEY BOARD support 加载按键支持，如下图所示：

```
.config - Linux/riscv 5.4.61 Kernel Configuration
> Device Drivers > Input device support
Input device support
Arrow keys navigate the menu. <Enter> selects submenus ---> (or empty submenus
----). Highlighted letters are hotkeys. Pressing <Y> includes, <N> excludes,
<M> modularizes features. Press <Esc><Esc> to exit, <?> for Help, </> for
Search. Legend: [*] built-in [ ] excluded <M> module <> module capable
^(-)
< > Support for memoryless force-feedback devices
< > Polled input device skeleton
< > Sparse keymap support library
< > Matrix keymap support library
*** Userland interfaces ***
< > Mouse interface
< > Joystick interface
<*> Event interface
< > Event debugging
< > sunxi sensor init
*** Input Device Drivers ***
[*] Keyboards --->
[ ] Mice ----
[ ] Joysticks/Gamepads ----
[ ] Tablets ----
[*] Touchscreens --->
[ ] Miscellaneous devices ----
< > Synaptics RMI4 bus support
[*] Sensors --->
Hardware I/O ports --->

<Select> < Exit > < Help > < Save > < Load >
```

图 2-5: softwinner KEY BOARD support

- 返回 Input device support 选项, 选择 Event Interface 选项, 如下图所示:

```

.config - Linux/riscv 5.4.61 Kernel Configuration
> Device Drivers > Input device support > Keyboards
                                     Keyboards
Arrow keys navigate the menu. <Enter> selects submenus ---> (or empty submenu
----). Highlighted letters are hotkeys. Pressing <Y> includes, <N> excludes,
<M> modularizes features. Press <Esc><Esc> to exit, <?> for Help, </> for
Search. Legend: [*] built-in [ ] excluded <M> module <> module capable
^(-)
< > TCA6416/TCA6408A Keypad Support
< > TCA8418 Keypad Support
< > GPIO driven matrix keypad support
< > LM8323 keypad chip
< > LM8333 keypad chip
< > Maxim MAX7359 Key Switch Controller
< > MELFAS MCS Touchkey
< > Freescale MPR121 Touchkey
< > Newton keyboard
< > OpenCores Keyboard Controller
< > Samsung keypad support
< > Stowaway keyboard
< > Sun Type 4 and Type 5 keyboard
< > Allwinner sun4i low res adc attached tablet keys support
< > TI OMAP4+ keypad support
< > TM2 touchkey support
< > XT keyboard
< > Microchip CAP11XX based touch sensors
< > Broadcom keypad driver
< * > softwinnner KEY BOARD support

<Select> < Exit > < Help > < Save > < Load >

```

图 2-6: Event Interface

2.4 模块源码结构

KEY 模块的源码结构如下所示:

```

drivers/input/keyboard/
├─ sunxi-keyboard.c
├─ sunxi-keyboard.h

```

3 接口设计

3.1 内部接口

LRADC 模块在 Linux 内核中是作为字符设备使用，所以可以使用相关字符设备接口来对 LRADC 模块进行相应的读写和配置操作。相关定义在 evdev.c 文件里面。下面介绍几个比较有用的函数：

3.1.1 evdev_open()

- 函数原型：static int evdev_open(struct inode *inode, struct file *file)
- 功能描述：程序（C 语言等）使用 open(file) 时调用的函数。打开一个 LRADC 设备，可以像文件读写的方式往 LRADC 设备中读写数据
- 参数说明：
 - inode: inode 节点;
 - file: file 结构体;
- 返回值：文件描述符。

3.1.2 evdev_read()

- 函数原型：static ssize_t evdev_read(struct file *file, char __user *buf, size_t count, loff_t *ppos);
- 功能描述：程序（C 语言等）调用 read() 时调用的函数。读取 LRADC 模块上报事件数据;
- 参数说明：
 - file, file 结构体;
 - buf, 写数据 buf;
 - ppos, 文件偏移。
- 返回值：成功返回读取的字节数，失败返回负数。

3.1.3 evdev_write()

- 函数原型：static ssize_t evdev_read(struct file *file, const char __user *buf, size_t count, loff_t *ppos);

- 功能描述：程序（C 语言等）调用 write() 时调用的函数。像 LRADC 模块里面写入上报事件；
- 参数说明：
 - file, file 结构体；
 - buf, 读数据 buf；
 - ppos, 文件偏移。
- 返回值：成功返回 0，失败返回负数。

3.1.4 evdev_ioctl()

- 函数原型：static long evdev_read(struct file *file, unsigned int cmd, unsigned long arg);
- 功能描述：程序（C 语言等）调用 ioctl() 时调用的函数。可以控制相关的 LRADC 模块；
- 参数说明：
 - file, file 结构体；
 - cmd, 指令；
 - arg, 其他参数。
- 返回值：成功返回 0，失败返回负数。

找到 LRADC 模块对应的 eventX(如 dev/input/event0) 文件，就可以使用 C 语言的文件读写，控制函数来调用上述的接口。

3.2 外部接口

3.2.1 确认 LRADC 模块的 event 节点

在内核中，查看 /proc/bus/input/devices，确认 LRADC 的数据上报节点。

```
/ # cat /proc/bus/input/devices
I: Bus=0019 Vendor=0001 Product=0001 Version=0100
N: Name="sunxi-keyboard"
P: Phys=sunxikbd/input0
S: Sysfs=/devices/virtual/input/input0
U: Uniq=
H: Handlers=kbd event0
B: PROP=0
B: EV=3
B: KEY=800 c0040 0 0 10000000
```

3.2.2 读取 LRADC 模块的上报数据

直接在内核中 hexdump 相应的 event 节点，当按下按键后 LRADC 模块采集到数据的时候，可以看到 event 节点上报的数据。

```
/ # hexdump /dev/input/event0
00000000 bcc6 0000 3dbd 0009 0001 008b 0001 0000
00000010 bcc6 0000 3dbd 0009 0000 0000 0000 0000
00000020 bcc6 0000 0e1d 000b 0001 008b 0000 0000
00000030 bcc6 0000 0e1d 000b 0000 0000 0000 0000
```

其中，在读取到 event 节点的数据后，我们可以进行分析这些数据：每行的开头 4 个字节是 hexdump 打印的长度信息，后面跟着的是 16 字节的数据，struct timeval 占了 8 个字节，后面是 2 个字节的 type，2 个字节的 code，4 个字节的 value。具体实现也可以在内核代码中查看 input_event 结构体查看。

3.2.3 查看 LRADC 模块的中断次数

查看 /proc/interrupts 可以查看相关的 LRADC 模块中断次数。

```
/ # cat /proc/interrupts
          CPU0           CPU1           CPU2           CPU3
67:         280             0             0             0  wakeupgen  34 Level    sunxi-mmc2
68:          0             0             0             0  wakeupgen  32 Level    sunxi-mmc0
69:         12             0             0             0  wakeupgen  33 Level    sunxi-mmc1
85:          0             0             0             0  wakeupgen  31 Edge     sunxikbd  //
sunxi keyboard
```

4 模块使用范例

为了演示 LRADC 模块的使用，下面将演示用 C 语言对 LRADC 模块上报的数据进行读写：

```
#include <stdio.h>
#include <linux/input.h>
#include <stdlib.h>
#include <sys/types.h>
#include <sys/stat.h>
#include <fcntl.h>
#include <sys/time.h>
#include <limits.h>
#include <unistd.h>
#include <signal.h>

#define DEV_PATH "/dev/input/event0" //difference is possible
const int key_exit = 102;
static int keys_fd = 0;

unsigned int test_keyboard(const char * event_file)
{
    int code = 0,i;

    struct input_event data;

    keys_fd = open(DEV_PATH, O_RDONLY);

    if(keys_fd <= 0)
    {
        printf("open %s error!\n", DEV_PATH);
        return -1;
    }

    for(i = 0;i < 10;i++)
    {
        read(keys_fd, &data, sizeof(data));

        if(data.type == EV_KEY && data.value == 1)
        {
            printf("key %d pressed\n", data.code);
        }
        else if(data.type == EV_KEY && data.value == 0)
        {
            printf("key %d released\n", data.code);
        }
    }

    close(keys_fd);
    return 0;
}

int main(int argc,const char *argv[])
{
```



```
int rang_low = 0, rang_high = 0;  
return test_keyboard(DEV_PATH);  
}
```

该 Demo 用来读取 LRADC 模块用于 KEY 的按键上报事件（其他类似）。其循环 10 次读取按键上报事件输入，并且显示出相应按键的值。



5 FAQ

无

ALLWINER®




著作权声明

版权所有 © 2021 珠海全志科技股份有限公司。保留一切权利。

本文档及内容受著作权法保护，其著作权由珠海全志科技股份有限公司（“全志”）拥有并保留一切权利。

本文档是全志的原创作品和版权财产，未经全志书面许可，任何单位和个人不得擅自摘抄、复制、修改、发表或传播本文档内容的部分或全部，且不得以任何形式传播。

商标声明

、 **全志科技** （不完全列举）均为珠海全志科技股份有限公司的商标或者注册商标。在本文档描述的产品中出现的其它商标，产品名称，和服务名称，均由其各自所有人拥有。

免责声明

您购买的产品、服务或特性应受您与珠海全志科技股份有限公司（“全志”）之间签署的商业合同和条款的约束。本文档中描述的全部或部分产品、服务或特性可能不在您所购买或使用的范围内。使用前请认真阅读合同条款和相关说明，并严格遵循本文档的使用说明。您将自行承担任何不当使用行为（包括但不限于如超压，超频，超温使用）造成的不利后果，全志概不负责。

本文档作为使用指导仅供参考。由于产品版本升级或其他原因，本文档内容有可能修改，如有变更，恕不另行通知。全志尽全力在本文档中提供准确的信息，但并不确保内容完全没有错误，因使用本文档而发生损害（包括但不限于间接的、偶然的、特殊的损失）或发生侵犯第三方权利事件，全志概不负责。本文档中的所有陈述、信息和建议并不构成任何明示或暗示的保证或承诺。

本文档未以明示或暗示或其他方式授予全志的任何专利或知识产权。在您实施方案或使用产品的过程中，可能需要获得第三方的权利许可。请您自行向第三方权利人获取相关的许可。全志不承担也不代为支付任何关于获取第三方许可的许可费或版税（专利税）。全志不对您所使用的第三方许可技术做出任何保证、赔偿或承担其他义务。