



RTOS TWI 开发指南

**版本号: 1.1
发布日期: 2020.4.27**

版本历史

版本号	日期	制/修订人	内容描述
1.0	2020.7.16	AWA1637	1. 初版
1.1	2020.4.27	AWA1637	1. 添加 F133 的说明



目 录

1 前言	1
1.1 文档简介	1
1.2 目标读者	1
1.3 适用范围	1
2 模块介绍	2
2.1 模块功能介绍	2
2.2 相关术语介绍	2
2.3 模块配置介绍	3
2.4 模块配置介绍	3
2.5 模块源码结构	4
2.6 模块结构说明	4
2.6.1 TWI 端口号 twi_port_t	4
2.6.2 TWI 消息结构体 twi_msg_t	4
2.6.3 TWI 控制结构体 hal_twi_transfer_cmd_t	5
3 模块接口说明	6
3.1 接口列表	6
3.2 接口使用说明	6
3.2.1 TWI 初始化接口	6
3.2.2 TWI 控制接口	6
3.2.3 TWI 数据发送接口	7
3.2.4 TWI 数据接收接口	7
3.2.5 TWI 去初始化接口	7
4 模块使用范例	8
5 FAQ	9

1 前言

1.1 文档简介

介绍 RTOS 中 TWI 驱动接口及使用方法，为 TWI 使用者提供参考。

1.2 目标读者

TWI 驱动层/应用层开发/使用/维护人员。

1.3 适用范围

表 1-1: 适用产品列表

产品名称	内核版本	驱动文件
V459	Melis	hal_twi.c
F133	Melis	hal_twi.c
R328	FreeRTOS	hal_twi.c

2 模块介绍

2.1 模块功能介绍

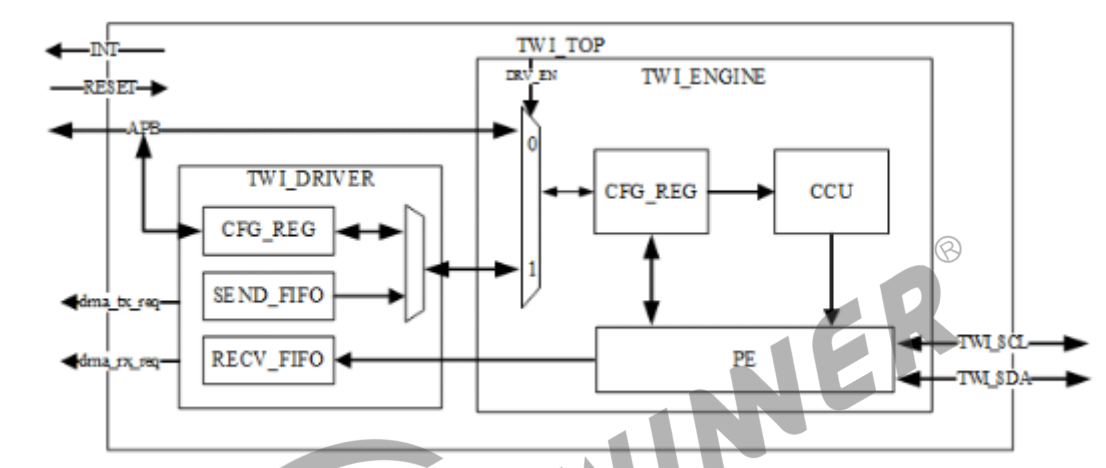


图 2-1: TWI 硬件方框图

TWI 控制器的框图如上所示，该控制器支持的标准通信速率为 100Kbps，最高通信速率可以达到 400Kbps。其中 CPUX 域的 TWI 控制器时钟源来自于 APB2，CPUS 域的 R-TWI 时钟源来自于 APBS。

TWI 传输数据的方式包括包传输和 DMA 运输。

2.2 相关术语介绍

术语	解释说明
TWI	Normal Two Wire Interface，全志平台兼容 I2C 标准协议的总线控制器

2.3 模块配置介绍

TWI 模块寄存器的基本配置位于 sunxi_hal_twi.h 文件里面，包括每个 TWI 的寄存器地址和中断号，部分配置如下：

```
#define SUNXI_TWI0_PBASE 0x05002000 //寄存器地址
#define SUNXI_TWI1_PBASE 0x05002400
#define SUNXI_TWI2_PBASE 0x05002800
#define SUNXI_TWI3_PBASE 0x05002c00
#define SUNXI_S_TWI0_PBASE 0x07081400
//TWI中断
#define SUNXI_GIC_START 32
#define SUNXI_IRQ_TWI0 (SUNXI_GIC_START + 41)
#define SUNXI_IRQ_TWI1 (SUNXI_GIC_START + 42)
#define SUNXI_IRQ_TWI2 (SUNXI_GIC_START + 43)
#define SUNXI_IRQ_TWI3 (SUNXI_GIC_START + 44)
#define SUNXI_IRQ_S_TWI0 (SUNXI_GIC_START + 107)
//TWI的引脚配置
#define TWI_PIN_NUM 2 /*SCK,SDA
#define TWI0_PIN_MUXSEL 5
#define TWI1_PIN_MUXSEL 5
#define TWI2_PIN_MUXSEL 4
#define TWI3_PIN_MUXSEL 5
#define S_TWI0_PIN_MUXSEL 3
#define TWI_DISABLE_PIN_MUXSEL 7
#define TWI_PULL_STATE 1
#define TWI_DRIVE_STATE 0
#define TWI0_SCK GPIOI(3)
#define TWI0_SDA GPIOI(4)
#define TWI1_SCK GPIOI(1)
#define TWI1_SDA GPIOI(2)
#define TWI2_SCK GPIOH(5)
#define TWI2_SDA GPIOH(6)
#define TWI3_SCK GPIOH(13)
#define TWI3_SDA GPIOH(14)
#define S_TWI0_SCK GPIOI(0)
#define S_TWI0_SDA GPIOI(1)
```

2.4 模块配置介绍

```
.config - Melis3.x SDK Configuration
> Kernel Setup > Drivers Setup > SoC HAL Drivers > TWI Devices
TWI Devices
Arrow keys navigate the menu. <Enter> selects submenu ---> (or empty submenu
----). Highlighted letters are hotkeys. Pressing <Y> includes, <N> excludes,
<M> modularizes features. Press <Esc><Esc> to exit, <?> for Help, </> for
Search. Legend: [*] built-in [ ] excluded <M> module <> module capable

[*] enable twi driver
[*] enable twi hal APIs test command
```

图 2-2: TWI menuconfig

2.5 模块源码结构

TWI 模块源码结构如下所示：

```
rtos-hal/  
|--hal/source/twi/hal_twi.c //hal层接口代码  
|--include/hal/sunxi_hal_twi.h //头文件
```

2.6 模块结构说明

TWI 模块提供给用户配置的主要包括 TWI 的端口号，TWI 模块的一些控制用法以及发送的消息，所以重点讲解这几个数据结构，想要了解更多的数据结构可以查看 sunxi_hal_twi.h 文件。

2.6.1 TWI 端口号 twi_port_t

该数据结构主要用来表明 TWI 的编号，用户可以用来调用 TWI 的控制器。具体定义如下：

```
typedef enum  
{  
    TWI_MASTER_0, /**< TWI master 0. */  
    TWI_MASTER_1, /**< TWI master 1. */  
    TWI_MASTER_2, /**< TWI master 2. */  
    TWI_MASTER_3, /**< TWI master 3. */  
    S_TWI_MASTER_0, /**< S_TWI master 0. */  
    TWI_MASTER_MAX /**< max TWI master number, \<invalid> */  
} twi_port_t;
```

2.6.2 TWI 消息结构体 twi_msg_t

该数据结构是 TWI 通信时的消息结构，定义每个通信数据的格式：

```
typedef struct twi_msg  
{  
    uint16_t addr; //从设备地址  
    uint16_t flags; //flag, 可以定义的看下面两个宏  
    #define TWI_M_RD 0x0001 /* read data, from slave to master (读)  
        * TWI_M_RD is guaranteed to be 0x0001! (写)  
        */  
    #define TWI_M_TEN 0x0010 /* this is a ten bit chip address (10位地址) */  
    uint16_t len; /* msg length */  
    uint8_t *buf; /* pointer to msg data */  
} twi_msg_t;
```

2.6.3 TWI 控制结构体 hal_twi_transfer_cmd_t

该数据接口储存了一些用户在调用 twi_control 的时候可以用到的一些参数，具体如下：

```
typedef enum
{
    I2C_SLAVE = 0, //设置从机地址
    I2C_SLAVE_FORCE = 1, //强制设置从机地址
    I2C_TENBIT = 2, //支持10位地址
    I2C_RDWR = 3 //读写支持
} hal_twi_transfer_cmd_t;
```

其他的关于 TWI 的时钟频率，使用的引脚都已经在软件上面配置了，如果需要更改，可以参照《模块配置介绍》章节进行修改。



3 模块接口说明

3.1 接口列表

TWI 提供的接口列表如下：

```
twi_status_t hal_twi_init(twi_port_t port);
twi_status_t hal_twi_uninit(twi_port_t port);
twi_status_t hal_twi_write(twi_port_t port, unsigned long pos, const void *buf, uint32_t
    size);
twi_status_t hal_twi_read(twi_port_t port, unsigned long pos, void *buf, uint32_t size);
twi_status_t hal_twi_control(twi_port_t port, hal_twi_transfer_cmd_t cmd, void *args);
```

3.2 接口使用说明

3.2.1 TWI 初始化接口

- 原型：twi_status_t hal_twi_init(twi_port_t port)
- 功能：TWI 模块初始化，主要初始化时钟，中断以及引脚配置等
- 参数：
 - port: TWI 端口号
- 返回值：
 - 0 代表成功
 - 负数代表失败

3.2.2 TWI 控制接口

- 原型：twi_status_t hal_twi_control(twi_port_t port, hal_twi_transfer_cmd_t cmd, void *args)
- 功能：更改 TWI 的一些配置，包括从设备地址以及读写数据等
- 参数：
 - port: 端口号
 - cmd: 控制参数

- args: 传入的配置数据
- 返回值:
 - 0 代表成功
 - 负数代表失败

3.2.3 TWI 数据发送接口

- 原型: `twi_status_t hal_twi_write(twi_port_t port, unsigned long pos, const void *buf, uint32_t size)`
- 功能: 用于发送数据
- 参数:
 - port: 通道号
 - pos: 偏移量 (目前支持 1 个字节大小)
 - buf: 待发送数据, size: 发送数据大小, 不包括偏移量
- 返回值:
 - 0 代表成功
 - 负数代表失败

3.2.4 TWI 数据接收接口

- 原型: `twi_status_t hal_twi_read(twi_port_t port, unsigned long pos, void *buf, uint32_t size)`
- 功能: 用于接收数据
- 参数: port: 通道号, pos: 偏移量 (目前支持 1 个字节大小), buf: 接收的数据, size: 接收数据大小, 不包括偏移量

3.2.5 TWI 去初始化接口

- 原型: `twi_status_t hal_twi_deinit(twi_port_t port)`
- 功能: TWI 模块去初始化
- 参数:
 - port: TWI 端口号
- 返回值:
 - 0 代表成功
 - 负数代表失败

4 模块使用范例

可参考驱动 APIs 测试代码（hal/test/twi/）。



5 FAQ






著作权声明

版权所有 © 2021 珠海全志科技股份有限公司。保留一切权利。

本档及内容受著作权法保护，其著作权由珠海全志科技股份有限公司（“全志”）拥有并保留一切权利。

本档是全志的原创作品和版权财产，未经全志书面许可，任何单位和个人不得擅自摘抄、复制、修改、发表或传播本档内容的部分或全部，且不得以任何形式传播。

商标声明

、 **全志科技** （不完全列举）均为珠海全志科技股份有限公司的商标或者注册商标。在本档描述的产品中出现的其它商标，产品名称，和服务名称，均由其各自所有人拥有。

免责声明

您购买的产品、服务或特性应受您与珠海全志科技股份有限公司（“全志”）之间签署的商业合同和条款的约束。本档中描述的全部或部分产品、服务或特性可能不在您所购买或使用的范围内。使用前请认真阅读合同条款和相关说明，并严格遵循本档的使用说明。您将自行承担任何不当使用行为（包括但不限于如超压，超频，超温使用）造成的不利后果，全志概不负责。

本档作为使用指导仅供参考。由于产品版本升级或其他原因，本档内容有可能修改，如有变更，恕不另行通知。全志尽全力在本档中提供准确的信息，但并不确保内容完全没有错误，因使用本档而发生损害（包括但不限于间接的、偶然的、特殊的损失）或发生侵犯第三方权利事件，全志概不负责。本档中的所有陈述、信息和建议并不构成任何明示或暗示的保证或承诺。

本档未以明示或暗示或其他方式授予全志的任何专利或知识产权。在您实施方案或使用产品的过程中，可能需要获得第三方的权利许可。请您自行向第三方权利人获取相关的许可。全志不承担也不代为支付任何关于获取第三方许可的许可费或版税（专利税）。全志不对您所使用的第三方许可技术做出任何保证、赔偿或承担其他义务。